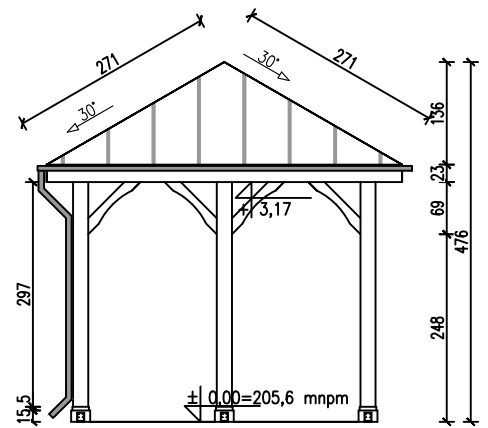


1 Zachodnia  
Elewacja



2 Północna  
Elewacja

Tytuł opracowania :

**PROJEKT BUDOWY ALTANY ORAZ PLACU ZABAW WRAZ Z DOJŚCIAMI  
WEWNĘTRZNYMI**

Lokalizacja inwestycji :  
**ZAMOŚĆ**  
NA DZIAŁKACH NR EW.:  
Obręb: Zamość

Inwestor :  
Stowarzyszenie Pomocy Dzieciom Niepełnosprawnym „Krok za krokiem”  
ul.Peowiaków 6a, 22-400 Zamość

Pracownia projektowa :

**BIURO PROJEKTOWE "PLANEX"**

22-400 Zamość, ul. Narcyzowa 5; TEL. +48 601 345 107,  
E-MAIL: planex@pro.onet.pl

Faza projektu :

**PROJEKT BUDOWLANY**

Temat rysunku :

Elewacje Zachodnia i Północna

**ZESPÓŁ PROJEKTOWY:**

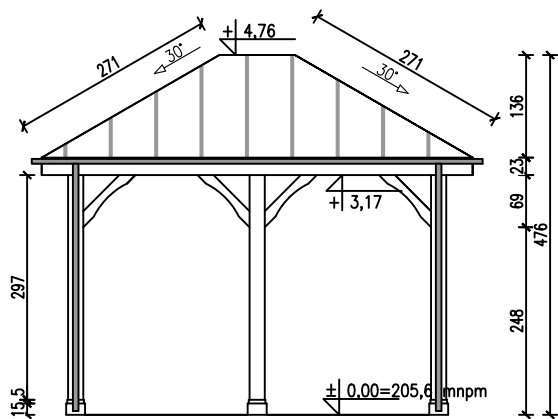
Projektant : \_\_\_\_\_ Nr uprawnień : \_\_\_\_\_ Podpis : \_\_\_\_\_

Branża : **ARCHITEKTURA**

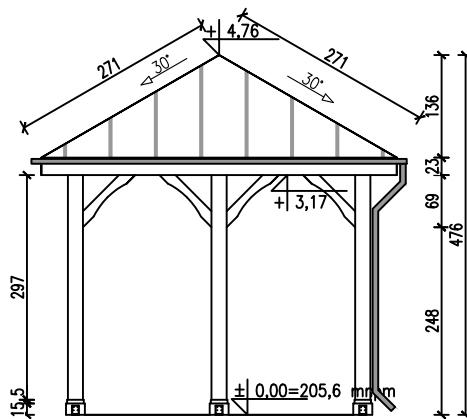
Projektant główny :  
mgr inż. **Stanisław Plechawski** UANB-II-7342/90/92

Opracował :  
mgr inż. arch. **Grzegorz PLECHAWSKI** 199/LBOKK/2017

Data opracowania: **04.2024** Skala rysunku: **1:100** Nr rysunku: **A-01**



3 Wschodnia  
Elevacja



4 Południowa  
Elevacja

Tytuł opracowania :

**PROJEKT BUDOWY ALTANY ORAZ PLACU ZABAW WRAZ Z DOJŚCIAMI  
WEWNĘTRZNYMI**

Lokalizacja inwestycji :

**ZAMOŚĆ**  
NA DZIAŁKACH NR EW.:  
Obręb: Zamość

Inwestor :

Stowarzyszenie Pomocy Dzieciom Niepełnosprawnym „Krok za krokiem”  
ul.Peowiaków 6a, 22-400 Zamość

Pracownia projektowa :

**BIURO PROJEKTOWE "PLANEX"**

22-400 Zamość, ul. Narcyzowa 5; TEL. +48 601 345 107,  
E-MAIL: planex@pro.onet.pl

Faza projektu :

**PROJEKT BUDOWLANY**

Temat rysunku :

Elevacje Wschodnia i Południowa

**ZESPÓŁ PROJEKTOWY:**

Projektant :

Nr uprawnień :

Podpis :

Branża :

**ARCHITEKTURA**

Projektant główny :

mgr inż. **Stanisław Plechawski**

UANB-II-7342/90/92

Opracował :

mgr inż. arch. **Grzegorz PLECHAWSKI**

199/LBOKK/2017

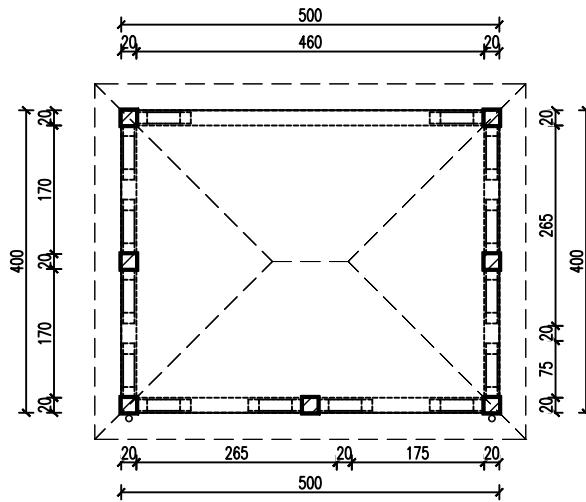
Data opracowania :

**04.2024**

Skala rysunku: **1:100**

Nr rysunku:

**A-02**



Tytuł opracowania :

**PROJEKT BUDOWY ALTANY ORAZ PLACU ZABAW WRAZ Z DOJŚCIAMI  
WEWNĘTRZNYMI**

Lokalizacja inwestycji :

**ZAMOŚĆ**  
NA DZIAŁKACH NR EW.:  
Obręb: Zamość

Inwestor :

Stowarzyszenie Pomocy Dzieciom Niepełnosprawnym „Krok za krokiem”  
ul.Peowiaków 6a, 22-400 Zamość

Pracownia projektowa :

**BIURO PROJEKTOWE "PLANEX"**

22-400 Zamość, ul. Narcyzowa 5; TEL. +48 601 345 107,  
E-MAIL: planex@pro.onet.pl

Faza projektu :

**PROJEKT BUDOWLANY**

Temat rysunku :

Rzut parteru

**ZESPÓŁ PROJEKTOWY:**

Projektant :

Nr uprawnień :

Podpis :

Branża :

**ARCHITEKTURA**

Projektant główny :

mgr inż. **Stanisław Plechawski**

UANB-II-7342/90/92

Opracował :

mgr inż. arch. **Grzegorz PLECHAWSKI**

199/LBOKK/2017

Data opracowania :

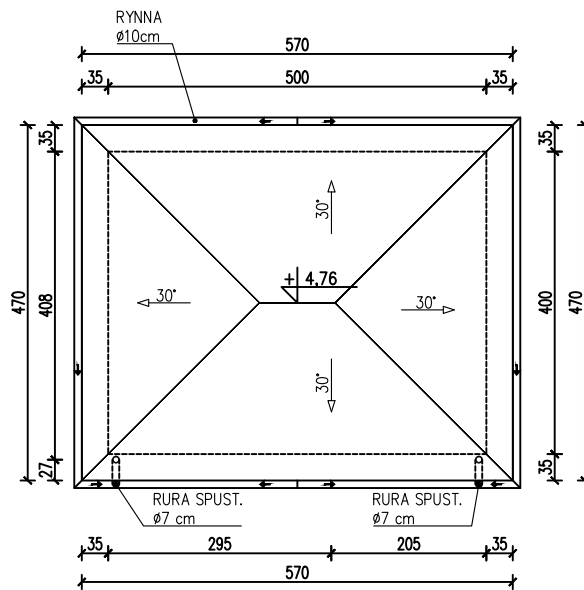
**04.2024**

Skala rysunku :

**1:100**

Nr rysunku :

**A-03**



Tytuł opracowania :

## PROJEKT BUDOWY ALTANY ORAZ PLACU ZABAW WRAZ Z DOJŚCIAMI WEWNĘTRZNYMI

Lokalizacja inwestycji :

ZAMOŚĆ  
NA DZIAŁKACH NR EW.:  
Obręb: Zamość

Inwestor :

Stowarzyszenie Pomocy Dzieciom Niepełnosprawnym „Krok za krokiem”  
ul. Peowiaków 6a, 22-400 Zamość

Pracownia projektowa :

**BIURO PROJEKTOWE "PLANEX"**

22-400 Zamość, ul. Narcyzowa 5; TEL. +48 601 345 107,  
E-MAIL: planex@pro.onet.pl

Faza projektu :

**PROJEKT BUDOWLANY**

Temat rysunku :

Rzut dachu

**ZESPÓŁ PROJEKTOWY:**

Projektant :

Nr uprawnień :

Podpis :

Branża :

ARCHITEKTURA

Projektant główny :

mgr inż. Stanisław Plechawski

UANB-II-7342/90/92

Opracował :

mgr inż. arch. Grzegorz PLECHAWSKI

199/LBOKK/2017

Data opracowania :

04.2024

Skala rysunku :

1:100

Nr rysunku :

A-04